

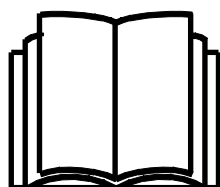
# AVANT®

## Bruksanvisning for redskap



### Minigraver I50

Produktnummer:  
Minigraver I50                      A35317



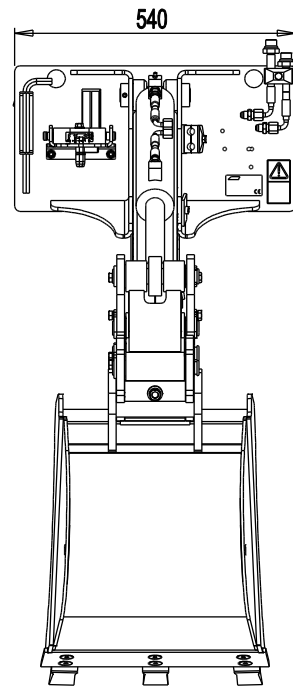
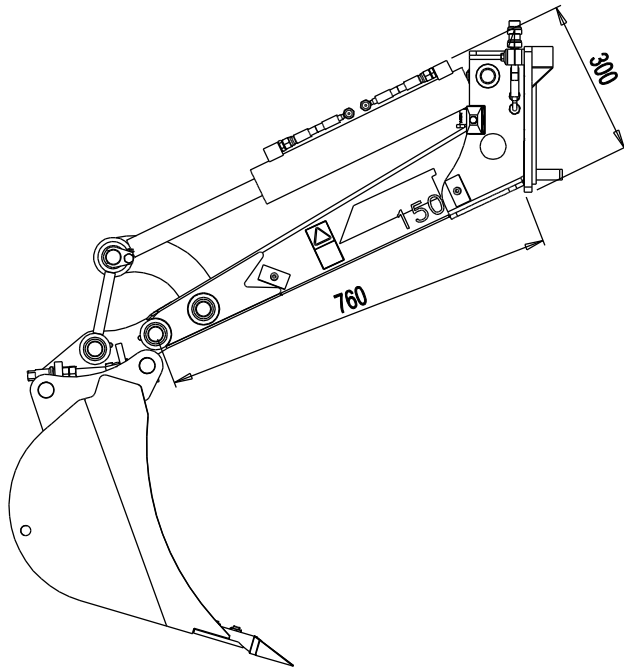
Vennligst les denne bruksanvisningen nøye før du bruker utstyret, og følg alle instruksjonene.

Ta vare på denne bruksanvisningen for senere bruk.

Produsent:

**AVANT®**  
AVANT TECNO OY  
e-mail: sales@avanttecno.com

Ylötie I  
33470YLÖJÄRVI  
FINLAND  
Tel. +358 3 347 8800  
Fax +358 3 348 551



# INNHold

<b>1. FORORD</b> .....	<b>4</b>
<b>2. TILTENKT BRUK</b> .....	<b>5</b>
<b>3. SIKKERHETSREGLER VED BRUK AV REDSKAPET</b> .....	<b>6</b>
<b>4. TEKNISKE SPESIFIKASJONER</b> .....	<b>9</b>
4.1    Varselmerker og hovedkomponenter på redskapet .....	9
<b>5. TILKOBLING AV REDSKAPET</b> .....	<b>11</b>
5.1    Tilkobling og frakobling av hydraulikkslanger .....	12
5.2    Frakobling av gravemaskinen og riktig stilling for lagring .....	13
5.3    Bytte skuff på Mini-gravemaskinen 150.....	15
<b>6. INSTALLERE SKUFFEVIPPEADAPTER</b> .....	<b>16</b>
6.1    Kvalifiseringskrav til monteringsarbeid: .....	16
6.2    Sikkerhetsanvisninger for hydraulikkenheter .....	17
6.3    Stramming av hydrauliske koblinger .....	18
6.4    Slik monterer du skuffens vippeadapter .....	20
6.4.1    Vippeadapter - hydraulikkomponenter .....	20
6.5    Elektrisk tilkobling.....	22
<b>7. INSTRUKSJONER FOR BRUK</b> .....	<b>23</b>
7.1    Kontroll før bruk.....	24
7.2    Slik bruker du graveutstyret.....	25
7.3    Vippeadapter .....	27
7.4    Arbeid i hellende terreng .....	27
<b>8. VEDLIKEHOLD OG SERVICE</b> .....	<b>28</b>
8.1    Kontroll av hydraulikkomponenter .....	28
8.2    Rengjøring av redskapet .....	28
8.3    Kontroller metallkonstruksjoner .....	28
8.4    Lubrication .....	29
8.4.1    Slik smører du Mini-gravemaskinen 150 med vippeadapter .....	29
<b>9. GARANTIBETINGELSER</b> .....	<b>30</b>


## I. Forord

Avant Tecno Oy ønsker å takke deg for at du har kjøpt dette AVANT-redskapet. Det er konstruert og produsert med basis i årelang erfaring med produktutvikling. Ved å gjøre deg kjent med denne bruksanvisningen øker du din sikkerhet og sikrer pålitelig drift og lang levetid for utstyret. Les instruksjonene nøye før du begynner å bruke utstyret eller utfører vedlikehold.

Hensikten med denne bruksanvisningen er å hjelpe deg til å:

- bruke redskapet på en trygg og effektiv måte
- overvåke og hindre farlige situasjoner
- holde redskapet i stand og sikre lang levetid

Følgende varselsymboler benyttes i denne bruksanvisningen for å utheve faktorer som må tas hensyn til for å redusere faren for personskader eller skader på eiendom:

	<p><b>ADVARSEL:</b></p> <p>Dette varselsymbolet refererer til viktig sikkerhetsinformasjon i denne bruksanvisningen. Det varsler om umiddelbar fare som kan forårsake alvorlig personskade eller skade på eiendom.</p> <p>Les varselteksten ved siden av varselsymbolet nøye, og pass på at andre førere også er kjent med advarslene, siden det angår personlig sikkerhet.</p>
---	---

### VIKTIG

Dette symbolet gjør oppmerksom på informasjon om korrekt betjening og vedlikehold av utstyret.

Hvis ikke informasjonen ved dette symbolet respekteres, kan det føre til at utstyret blir ødelagt eller forårsaker skade på annen eiendom.

Med disse instruksjonene kan også en uerfaren bruker benytte redskapet og minilaster trygt. Bruksanvisningen inkluderer også viktige instruksjoner for erfarne AVANT-brukere. Pass på at alle personer som benytter minilasteren har fått opplæring og har gjort seg kjent med bruksanvisningen og alle sikkerhetsregler for minilaster og redskap før utstyret tas i bruk. Bruk av redskapet til andre ting enn det er tiltenkt eller på en annen måte enn beskrevet i denne bruksanvisningen. Ha denne bruksanvisningen for hånden i hele redskapets levetid. Hvis du selger eller overdrar redskapet, må du passe på at denne bruksanvisningen også leveres til den nye eieren. Hvis bruksanvisningen blir borte eller blir ødelagt, kan du bestille en ny hos din forhandler eller produsenten. Oversatt bruksanvisning.

I tillegg til sikkerhetsreglene i denne bruksanvisningen må du følge alle gjeldende sikkerhetsregler om arbeids, lokale lover og andre regler som angår bruken av dette utstyret. Spesielt reglene om bruk på offentlig vei må følges. Vi reserverer retten til å endre innholdet i denne bruksanvisningen uten forvarsel.

## 2. Tiltenkt bruk

AVANT Minigraver 150 er et redskap som passer for bruk på AVANT minilastere som vist i Tabell 1. Gravemaskinen er ment for bruk en gang i blant, som en rask og enkel gravemaskin som også er enkel å transportere. Det festes direkte på hurtigfeste platen på minilasteren, og betjenes med minilasterens hydrauliske kontrollspak.

Den robuste gravemaskinen kan benyttes med flere alternative skuffer for vanlig graving og hengeting og lessing av jord. Det er lett og raskt å skifte ut skuffen på Mini-gravemaskinen 150 med 400-700-serien, takket være hurtigfestesystemet, og suffen kan også monteres slik at den peker forover, om nødvendig. Et vippeadapter for skuffen er også tilgjengelig som ekstrautstyr.

Gravemaskinen betjenes fra førerstedet på minilasteren, ved hjelp av spakene for lasteren og for hydraulikkuttaket. Jorden som graves opp, tømmes til siden ved hjelp av rammestyringen og kjøring av minilasteren, og kan også kjøres lenger bort eller lesses opp, takket være rekkevidden. Betjeningsmønsteret avviker fra vanlige gravemaskiner, men også uerfarne førere og de som har brukt andre typer gravemaskiner kan enkelt venne seg til trygg betjening av spakene. I tillegg må føreren gjøre seg kjent med farer i forbindelse med graving og grøfting.

Anbefalt ekstrautstyr for mest effektiv bruk er teleskopbom på minilasteren og elektro-hydrauliske hjelpebrytere. Ved bruk med skuffevipping anbefales det også ekstra bryterboks for redskapsbetjening. Bruk av gravemaskinen til andre arbeider enn vanlig graving med originale skuffer, redskaper eller utstyr er forbudt. Gravemaskinen må ikke benyttes til løfting av gjenstander.

Redskapet er konstruert for å kreve så lite vedlikehold som mulig. Føreren kan utføre regelmessig vedlikehold. Ikke alle reparasjoner kan utføres av føreren, noen krevende reparasjoner og vedlikeholdsarbeider må overlates til servicepersonell. Alt vedlike holdsarbeid må utføres med riktig sikkerhetsutstyr. Alle reservedeler må helt like spesifikasjoner som originaldelene, noe som kan sikres ved bruk av kun originale reservedeler. En egen katalog med reservedeler kan være tilgjengelig, ta kontakt med din nærmeste Avant-forhandler.

Gjør deg kjent med instruksjonene i bruksanvisningen når det gjelder service og vedlikehold. Vennligst kontakt din AVANT-forhandler hvis du har flere spørsmål om bruk eller vedlikehold av redskapet, eller hvis du har behov for reservedeler eller vedlikeholdsservice.

**Tabell 1 - Minigraver 150 - Kompatibilitet med Avant minilastere**

Avant	216 218 220	220 <sub>series 2</sub> 225	313S 320S 320S+	419 420	520 R20 525LPG	R28 528 630 R35 635 640	745 750 760i
A35317	-	-	-	•	•	•	•

### 3. Sikkerhetsregler ved bruk av redskapet

Husk på at sikkerheten er et resultat av mange faktorer. Kombinasjonen laster-redskap er svært kraftig, og feil eller uforsiktig bruk eller vedlikehold kan forårsake alvorlig personskader eller skade på eiendom. På grunn av det må alle førere gjøre seg kjent med riktig bruk og bruksanvisningen både for minilasteren og redskapet før arbeidet startes. Ikke bruk redskapene hvis du ikke har gjort deg fullstendig kjent med betjeningen og farene i forbindelse med det.



Feil bruk, uforsiktig bruk eller bruk av utstyr som er i dårlig stand kan føre til alvorlig personskade. Gjør deg kjent med betjeningen av maskinen, korrekt tilkoblingsprosedyre og korrekt betjening av redskapet på en trygg plass. Lær deg spesielt hvordan du stopper utstyret på en trygg måte. Les alle sikkerhetsregler nøye.

#### *Les alle sikkerhetsregler nøye før du arbeider med redskapet*



- Når et redskap monteres på minilasteren, **må du påse at låseboltene på lasterens HK-feste er i senket stilling og at de har låst redskapet til lasteren.** Du må aldri løfte eller bevege et redskap som ikke er i lås.
- Minigraver 150 skal brukes av en bruker om gangen. Ikke la noen oppholde seg innen redskapets farlige område når redskapet er i bruk.
- Kjør alltid med redskapet så lavt som mulig for å holde tyngdepunktet lavt, og kjør med den teleskopiske armen sammentrukket.
- Fare for elektrisk støt - Planlegg alle graveoppgaver før du begynner å grave! Sjekk muligheten for at det ligger strømkabler, gassrør, vannledninger eller kommunikationskabler og lignende nedgravd i bakken. Ta kontakt med lokale myndigheter, strøm-, vann- og gassleverandører, og andre relevante kilder, før utstyret tas i bruk. Området ditt kan også ha en egen hjelpelinje eller helpdesk, eller det kan kreves spesialtillatelse. Hvis du er usikker på noe, må du søke mer informasjon før du begynner å grave.
- Skal kun brukes i godt opplyste områder. Hvis det kreves ekstra forsiktighet for å unngå å treffe farlige eller skjøre materialer i bakken, bør en annen person i nærheten se etter begravde gjenstander.
- Husk på at utgravninger og grøfter kan rase sammen. Vær svært forsiktig ved kjøring nær grøfter og kanter, og unngå kjøring langs en grøft da maskinen plutselig kan velte hvis en kant raser. Unngå kjøring langs grøfter, og hold en avstand til grøftekanten som minst tilsvarer grøftens bredde.
- Ikke bruk gravemaskinen i hellende terreng. Pass på at maskinen er stødig og at bakken er stabil, også på flat mark.
- Sørg for at skuffen er festet godt - en løs eller fallende skuff kan medføre alvorlig personskade.
- Fare for klemming og fallende gjenstander - Du må aldri bruke Minigraver 150 til å løfte gjenstander eller laster annet enn materialene som vanligvis håndteres med skuff. La aldri last henge i luften eller fest til andre redskaper enn en suff på Minigraver 150.



- Vær oppmerksom på omgivelsene og personer og maskiner som befinner seg i nærheten. Under arbeid må du være oppmerksom på variasjoner i terrenget og andre farer, slik som kvister og trær som rekker inn mot føreriset, løse steiner og glatte overflater.
- Forlat aldri føreriset mens skuffen er løftet fra bakken. Hold hender og føtter borte fra deler i bevegelse.
- Pass på slik at du ikke løfter gravemaskinen for langt opp, da materialet kan rase ut av skuffen og ned på maskinen eller førerplassen.
- Når gravemaskinen kobles fra, må du sikre den mot farlige bevegelser. Gjør deg kjent med instruksjonene for demontering av gravemaskinen fra minilasteren og oppbevaring.
- Pass på at det er tilstrekkelig klaring i høyden. Hvis du treffer en hindring over maskinen kan det føre til at maskinen velter. Hold trygg avstand fra elektriske ledninger, lamper og andre elektriske opplegg; hvis du treffer strømførende komponenter kan det gi elektrisk støt.
- Pass på at ventilasjonen er tilstrekkelig ved arbeid innendørs. Ikke kjør minilasteren i lukkede rom, uavhengig av motor- og drivstofftype. Eksosgassen kan bli så konsentrert at det blir farlig.
- Betjen spakene på maskinen med sakte og rolige bevegelser. Vær forsiktig når du løfter en last høyt eller løfter en last ned fra stor høyde. Ved arbeid med tunge laster må du unngå brå endringer i hastighet og retning, for å holde maskinen stødig. Kjør sakte og forsiktig, spesielt i hellende terreng og på glatte flater.
- Kjøring med tung last kan henge tyngdepunktet for minilasteren og føre til at maskinen velter. Transporter alltid lasten så lavt og nære maskinen som mulig, med teleskoparmen helt inne, for å holde tyngdepunktet lavt og ha best mulig stabilitet.
- Stabiliteten for maskinen kan endres når du forlater føreriset, og føre til at maskinen velter. Husk alltid at lasteren kan sige ned uventet, på grunn av ustabilitet, mekaniske feil eller hvis en annen person betjener maskinen, og det kan føre til klemfare. Redskapet eller minilasteren skal ikke forlates for å holde en last løftet i lengre tid. Senk ned redskapet før du forlater føreriset.
- Hold maskinens rammeledd rett ved arbeid med tunge laster. Når du svinger rammeleddet kan maskinen tippe forover.
- Legg merke til maksimal tillatt last som er oppgitt i minilasterens bruksanvisning. Vær spesielt forsiktig når lastindikatoren kobler inn.
- Påse at arbeidsområdet har nødvendig bærestyrke for totalvekten. Følg også korrekt angitt dekktrykk.
- Pass på at du kun benytter redskaper som er i god stand. Kontroller redskapet nøye ved regelmessige intervaller. Ikke foreta endringer på redskapet på en slik måte at det kan påvirke sikkerheten. Det er forbudt å bore hull i redskapet, og sveising eller feste av kroker eller andre gjenstander på redskapet er strengt forbudt.
- Bruk redskaper kun til det de er konstruert for. Annen bruk kan føre til unødvendig risiko, og utstyret kan bli skadet.
- Påse at minilasteren er utstyrt med nødvendig sikkerhetsutstyr, og at det er i god stand. Sikkerhetsbelte må benyttes. Hvis det er spesielle farer knyttet til et arbeidsområde, må passende sikkerhetsutstyr benyttes.
- Les også sikkerhetsreglene og korrekt bruk av maskinen i bruksanvisningen for minilasteren.

### Husk på å benytte verneutstyr:



- Støynivået ved førerisetet kan overstige 85 dB(A). Bruk hørselvern når du arbeider med minilasteren.



- Bruk vernehansker.



- Bruk vernestøvler når du arbeider med minilasteren.



- Bruk også vernebriller ved arbeid med hydraulikkslanger og -komponenter.



- Når du arbeider på anleggsområder anbefales det at vernehjelm brukes, og det kan være påbudt i tillegg til minilasterens vernekonstruksjon for fallende gjenstander (FOPS). Finn ut om annet nødvendig sikkerhetsutstyr som må benyttes på den spesifikke arbeidsplassen.

### Trygg stopping av utstyret før noen går nær redskapet:



Stopp alltid redskapet i henhold til trygg stopprosedyre før du forlater førerisetet. Trygg stopprosedyre hindrer alle uventede bevegelser i redskapet. Husk på at lasteren kan bevege seg nedover selv om motoren på lasteren er stoppet. Trygg stopprosedyre:

- Senk ned lasteren og sett redskapet ned på bakken
- Stopp motoren på minilasteren og sett på parkeringbremsen.
- Slipp ut gjenværende trykk i hydraulikksystemet, betjen alle hydraulikkspaker helt til endeposisjonene flere ganger.
- Ta ut startnøkkelen for å hindre at maskinen kan startes.



Ikke gå under en løftet last eller lastearmen. Husk på at lastearmen kan senkes eller tiltes selv når motoren er stoppet (klemfare). Minilasteren skal ikke holde en last løftet i lengre tid. Senk alltid ned redskapet til en trygg stilling før du forlater førerisetet.



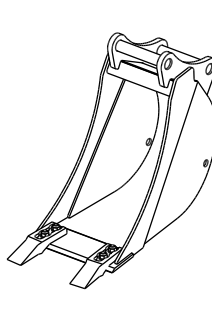
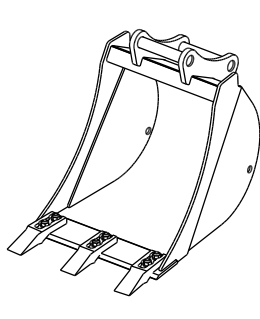
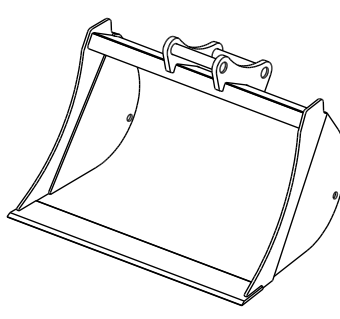
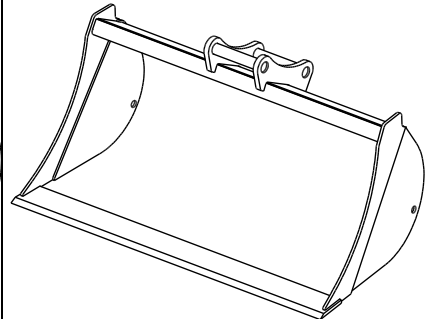
## 4. Tekniske spesifikasjoner

**Tabell 2 - Minigraver 150 - Tekniske spesifikasjoner**

<b>Produktnummer:</b>	<b>A35317</b>
Maksimal rekkevidde:	1500 mm uten teleskopbom
Vekt:	85 kg (uten skuff):
Skuffe:	Ingen standardskuffe Se tabell 4 nedenfor
Skuffekobling:	HK-feste S30-150 Tiltadapter som ekstrastyr
Maksimalt hydraulikktrykk:	22,5 MPa (225 bar)
Passende Avant minilastere:	Se tabell 1

Flere tilgjengelige skuffealternativer er vist i Tabell 3 under. Også vippeadapter for skuffe er tilgjengelig som ekstrastyr for minigraver 150. Kontakt din AVANT-forhandler for tilgjengelighet og for mer informasjon.

**Tabell 3 - Mini-gravemaskin 150 - Skuffalternativer**

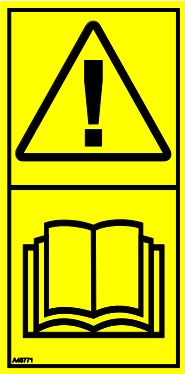
	A414301	A414304	A35230	A35383
Bredde:	250 mm	400 mm	750 mm	1000 mm
Kniv:	2 tenner	3 tenner	rett	rett
Vekt:	30 kg	35 kg	45 kg	61 kg
				

### 4.1 Varselmerker og hovedkomponenter på redskapet

Under er skilt og merker listet opp som må være synlig på redskapet. Erstatt varselmerker hvis de er utydelige eller har blitt helt borte. Nye merker kan skaffes hos din forhandler eller via kontaktinformasjonen på omslaget.



Varselmerkene inneholder viktig sikkerhetsinformasjon og de hjelper deg med å oppdage og huske farer som er forbundet med redskapet. Erstatt skadde eller manglende varselmerker med nye.



A46771



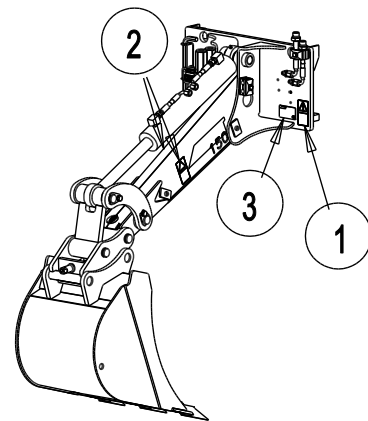
A46772

Avant Tecno Oy Ylötie 1 FIN-33470 YLÖJÄRVI	
TYPE	No.
	kg
	l/min
Max	l/min, MPa ( bar)
2014	Made in EU www.avanttecno.com

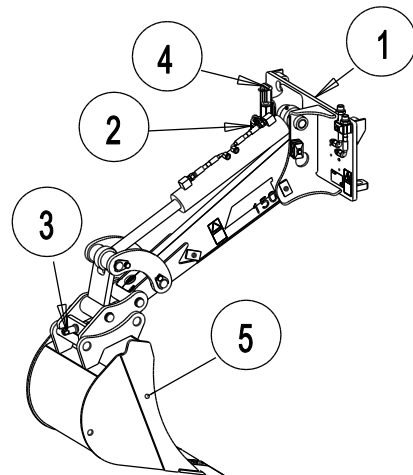
Redskapets ID-plate A420209

**Table 4 - Decal locations and warning messages**

	Merke	Varselbetydning
1	A46771	Les bruksanvisningen før bruk..
2	A46772	Klemfare - Ikke gå under et løftet redskap; hold avstand fra redskaper som er løftet opp.
3	A420209	Redskapets ID-plate

**Tabell 5 - Hovedkomponentene til Minigraver 150**

1	Ramme med hurtigkobling
2	Raskere Faster multikoblingsholder
3	Skuffens hurtigkobling koplingsutløsning/låseskrue Mulighet til å tilpasse suffens vippeadapter
4	Hurtigkoplingsverktøy for skuffe
5	Byttbar skuff



## 5. Tilkobling av redskapet

Montering av redskap på minilasteren er raskt og enkelt, men det må gjøres nøyaktig. Redskapet festes til lasteren ved hjelp av en HK-plate på lasteren og et HK-feste på redskapet.

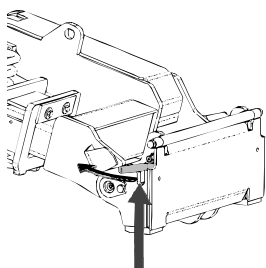
Hvis redskapet ikke er festet til minilasteren, kan det løsne fra lasteren og forårsake farlige situasjoner. Maskinen må ikke kjøres og lastearmen må ikke løftes hvis ikke redskapet er låst fast. Følg alltid prosedyren for tilkobling som er beskrevet under, for å hindre farlige situasjoner. Husk også på sikkerhetsreglene som er beskrevet i denne håndboken. Redskapet monteres på lasteren på følgende måte:



Pass på at redskapet som ikke er låst fast, ikke vil velte. Gå aldri inn i området mellom redskap og minilaster. Monter redskapet kun på flat mark.

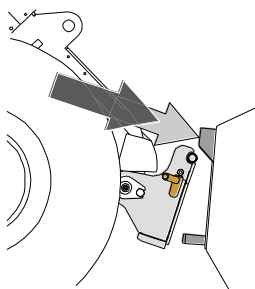
Ikke beveg eller løft et redskap som ikke er skikkelig sikret.

### Avant HK-feste



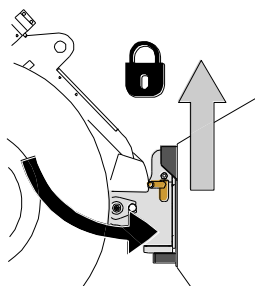
#### Trinn 1:

- Løft låseboltene for HK-platen opp og drei dem bakover inn i sporet, så de står festet i øvre stilling.
- Hvis din minilaster er utstyrt med hydraulisk låsesystem for HK-festet, se ekstra instruksjon om bruk av låsesystemet i tilhørende bruksanvisning.
- Pass på at hydraulikkslagene og elektriske ledninger (hvis det finnes) ikke er i veien ved montering.



#### Trinn 2:

- Tilt HK-platen hydraulisk forover.
- Kjør maskinen inn mot redskapet. Hvis minilasteren er utstyrt med teleskopbom kan du benytte den.
- Juster høyden på de øvre boltene på HK-platen slik at de går under brakettene på redskapet.

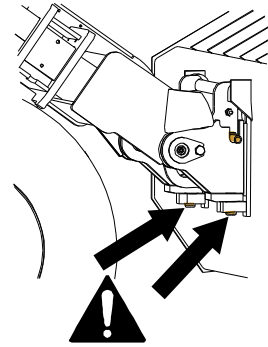


#### Trinn 3:

- Løft lasteren litt – trekk lasterspaken bakover for å løfte redskapet opp fra bakken.
- Ta hydraulikkspaken mot venstre for å tilte HK-platen bakover så den legger seg an nede mot HK-festet på redskapet.
- Lås låseboltene manuelt eller lås den hydrauliske låsingene.
- **Kontroller alltid at boltene er i lås.**



Et redskap som ikke er skikkelig låst til minilasteren kan falle på lasteren, på føreren eller under maskinen under arbeid, og føre til at du mister kontroll over maskinen. Ikke beveg eller løft et redskap som ikke er skikkelig sikret. Før du flytter eller løfter redskapet må du påse at låseboltene er i senket stilling og stikker gjennom festene på begge sider av redskapet.



Unødvendig tilting eller løfting av redskapet øker veltefaren. Ikke stol på automatisk låsing av låsebolter når redskapet løftes mer enn en meter over bakken. Hvis låseboltene ikke går tilbake til normal stilling når HK-platen tiltes, skal ikke redskapet løftes høyere opp. Senk redskapet ned på bakken og sikre låsingen manuelt.

## 5.1 Tilkobling og frakobling av hydraulikkslanger

For minilasterne i 200-serien 2 og 40-700-serien er hydraulikkslangene tilkoblet med multikoblingssystemet. Hvis du har en minilaster i Avant 300-700-serien med de vanlige hurtigkoblingene og du vil skifte til multikoblingssystemet, må du kontakte nærmeste Avant-forhandler eller serviceverksted for anvisninger og monterings tjenester.



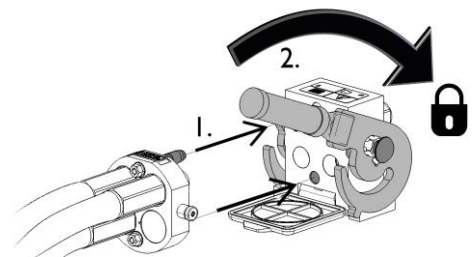
Ikke koble til eller fra hurtigkoblinger eller andre hydraulikkomponenter mens systemet står under trykk eller mens hydraulikkspaken for uttaket er låst i stilling på. Til- eller frakobling av hydraulikkoblinger mens systemet står under trykk, kan føre til uventede bevegelser i redskapet eller at olje spruter ut under høyt trykk, noe som kan forårsake alvorlige personskader eller forbrenning. Følg trygg stopprosedyre før du kobler fra hydraulikken.

### VIKTIG

Hold alle koblingene så rene som mulig; benytt vernehetter på både på maskin og redskap. Skitt, is, etc. kan gjøre det mye vanskeligere å bruke koblingene. Ikke la slangene henge ned på bakken, sett multikoblingen i holderen på redskapet.

#### Tilkobling av multi-koblingene:

1. Rett inn tappene på redskapets kobling med tilsvarende hull på minilasterens koblingsdel. Multi-koblingen går ikke sammen hvis koblingen på redskapet står opp ned.
2. Koble til og lås multikoblingen ved å dreie hendelen mot lasteren.

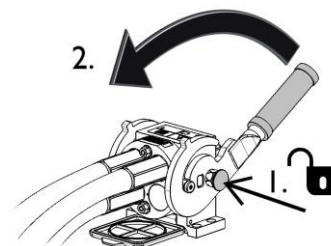


Hendelen skal gå lett hele vandrigen til låsestillingen. Hvis hendelen ikke går lett, kontroller innrettingen av koblingen og rengjør koblingene. Stopp minilasteren og slipp ut trykket i hydraulikksystemet.

### Tilkobling av Multi connector systemet:

Før frakobling, sett redskapet ned på fast, flatt underlag.

1. Steng hydraulikkuttakene på maskinen.
2. Mens du trykker på frigjøringsknotten, dreier hendelen for å koble fri koblingen.
3. Etter at det er koblet fra, skal Multi connectoren festes på holderen på redskapet.



### Konvensjonelle hurtigkoblinger

(alternative koblinger for enkelte minilastermodeller):

Før tilkobling eller frakobling av standard hurtigkobling, må trykket i systemet slippes ut, som beskrevet under. Det vil ikke være mulig å koble til standard hurtigkoblinger hvis det er trykk igjen i hydraulikksystemet.



For å koble til og fra standard hurtigkoblinger må du bevege ringen på enden av hunn-koblingen. Slangene skal monteres slik at koblingen med farget hette monteres i koblingen som har samme farge på maskinen. Legg merke til at vernehettene på maskin og redskap kan festes sammen med hverandre under drift for å redusere oppsamlingen av støv. Ved frakobling av standard hurtigkobling kan det dryppe litt olje fra koblingene. Bruk hansker og ha en fille tilgjengelig, for å holde utstyret rent.

### Frakobling av hydraulikkslanger:

Før frakobling av koblingene, senk redskapet ned for sikker plassering på fast og flat mark. Sett hydraulikkspaken for hydraulikkuttaket i nøytral stilling.

#### VIKTIG

Ved demontering av redskapet må alltid hydraulikkoblingene kobles fra før HK-festet kobles fra, for å hindre skader på slanger og unngå oljelekkasjer. Monter vernehettene på koblingene for å hindre at det kommer forurensninger inn i hydraulikksystemet.

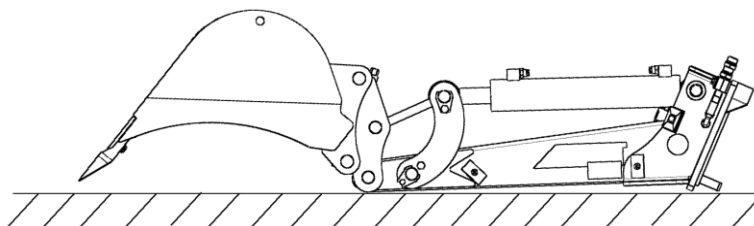
### Utslipp av gjenværende hydraulikktrykk:

Hvis det er trykk igjen i hydraulikksystemet på redskapet, er det ofte mulig å koble fra hydraulikkoblingene, men det kan bli vanskelig å koble dem sammen igjen. Hvis koblingene ikke vil gå sammen må trykket slippes ut ved å betjene hydraulikkspaken for uttaket på minilasteren mens motoren står. For å forsikre at det ikke er noe trykk igjen i hydraulikksystemet på redskapet må du stanse motoren på minilasteren og betjene spakene for hydraulikkuttak noen ganger fram og tilbake, før koblingene kobles fra.

## 5.2 Frakobling av gravemaskinen og riktig stilling for lagring

### Riktig lagringsposisjon:

Før gravemaskinen kobles fra, sving skuffen så den står plant med gravemaskinrammen eller tiltet litt opp, som vist i figuren på siden. På den måten vil det bli enklere å koble gravemaskinen på minilasteren.

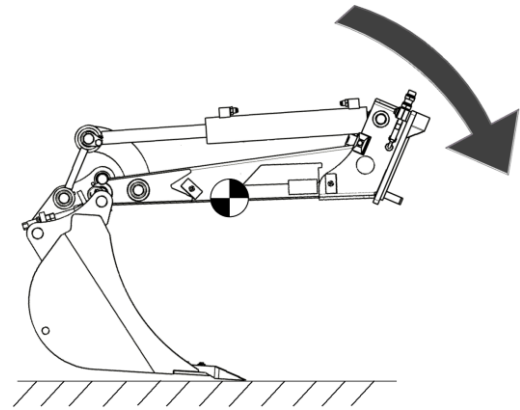


Oppbevar gravemaskinen på flat mark på f.eks. en pall, slik at den er enklere å koble til og ikke kommer i kontakt med bakken.



Hvis gravemaskinen settes i stilling som vist på figuren på siden, vil tyngdepunktet være høyt over bakken og maskinen vil velte lett med fare for knusing og slag mot personer i nærheten av utstyret.

Oppbevaring i andre stillinger enn det som er vist over vil føre til fare for velting, og er forbudt.



Koble fra og lagre redskapet på jevn bakke, men unngå å la redskapet forbli liggende rett på eller mot bakken. Plasser det på treklosser eller en palle, for eksempel. Den beste måten å oppbevare redskapet på, er på steder der det er beskyttet mot direkte sollys, regn og ekstreme temperaturer. Sørg for at redskapet er sikret mot alle bevegelser under laging, og klatre aldri på redskapet.

## 5.3 Bytte skuff på Mini-gravemaskinen I50

Skuffen er tilkoblet med et standard S30-150 HK-feste. Tilgjengelige alternative skuffer er vist i tabell 3.

### VIKTIG

La gravemaskinen stå montert på minilasteren for å sikre stabilitet og for å kunne betjene graveaggregatet.

#### Slik loser og løsner du skuffen

- 1 Senk skuffen ned mot bakken med den flate bunnen som vist på figuren på siden.
- 2 Bruk den 12 mm unbrakonøkkelen for å dreie låsebolten for skuffen mot urviseren, slik at suffelåsen utløses.  
Vær oppmerksom på bevegelser i skuffen og unngå eventuell svinging.
- 3 Senk ned skuffen og koble på en ny skuffe ved hjelp av bevegelsene i lasteren. og graveskuffens vippesylinder.

Stram til låsemutteren skikkelig.

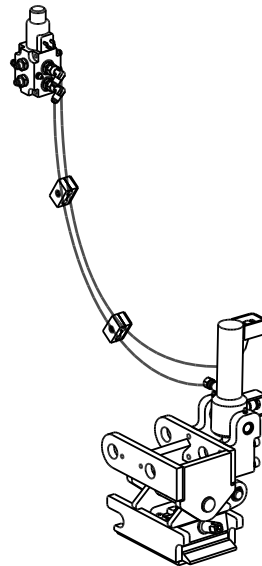


## 6. Installere skuffevippeadapter

Mini-gravemaskinen 150 kan utstyres med en adapter som vipper skuffen, og er utstyrt med de nødvendige festepunktene og hullene for montering av hydraulikkslanger.

Med tiltadapter kan en renseskuffe benyttes for å planere overflater i ønsket vinkel eller for å grave en grøft. Den tiltbare koblingen har samme S30-150 HK-festesystem for skuffen, så de samme skuffene kan benyttes med den tiltbare koblingen.

Tiltadapteren A35320 inkluderer alle nødvendige komponenter for montering.



Tiltadapter for skuffe A35320 (ekstraustyr)

### 6.1 Kvalifiseringskrav til monteringsarbeid:

Kunnskap og erfaring om hydraulikkmontering er nødvendig for å foreta monteringen. Det anbefales å overlate installasjon av hydraulikkkomponenter til profesjonelle serviceteknikere. Produsenten og forhandleren er ikke ansvarlig for skader, tap eller personskader som skyldes feil eller ufullstendig montering. Kontakt din nærmeste Avant-forhandler eller serviceverksted hvis du har flere spørsmål eller trenger hjelp til installasjon.



Monteringen omfatter montering av hydraulikkkomponentene. Uriktig montering eller løse koblinger kan føre til at høytrykksvæsken skytes ut. Alle sikkerhetsprosedyrer for hydraulikkenheter og alle anvisninger som gis skal følges nøye.

Anvisningene som gis i dette kapitlet er ment for kvalifiserte serviceteknikere og personer med opplæring og erfaring med hydraulikkenheter.



Sikkerhetsregler angående hydraulikkmontering gjelder både ved montering av nye komponenter og ved endringer på eksisterende hydraulikksystem. Den følgende installasjonsveiledningen inkluderer nødvendig informasjon for monteringen, men montering eller modifisering er kun tillatt for personer som kan utføre det på en trygg måte.

Følgende sikkerhetsregler og generelle sikkerhetsregler om hydraulikksystemer må følges. Kontakt nærmeste Avant-forhandler eller serviceverksted for ytterligere informasjon eller monteringstjenester.

#### VIKTIG

Beskytt miljøet mot hydraulikkolje som lekker ut og unngå at olje trenger ned i bakken. Hold løse hydraulikkslanger opp, eller monter propper slik at de lekker så lite som mulig.



## VIKTIG

Rengjør utstyret nøye før du begynner å montere og pass på at f.eks. skitt, støv og vann ikke kommer inn i hydraulikkomponenter eller i hydraulikkoljen. La dekslene være på plass til det er klart for å montere komponentene. Følg sikkerhetsreglene og benytt egnet personlig verneutstyr.

## 6.2 Sikkerhetsanvisninger for hydraulikkenheter

**Væske som spruter ut under høyt trykk kan trenge gjennom huden å forårsake alvorlige personskader.**



Væske som spruter ut under høyt trykk kan trenge gjennom huden å forårsake alvorlige personskader.

Før arbeid med hydraulikkomponenter må du påse at hydraulikksystemet på redskapet og minilasteren er helt fritt for trykk. Arbeid aldri med koblinger som står under trykk.

Aldri hold hendene hardt rundt eller nær en kobling når den strammes til eller åpnes, eller når du ser etter lekkasjer. Bruk et pappstykke for å finne lekkasjer.

Oppsøk medisinsk hjelp hvis det trenger hydraulikkolje gjennom huden. Også vanlig hudkontakt med oljen kan være skadelig. Bruk alltid arbeidshansker, arbeidsklær og vernebriller.



### Før du håndterer hydraulikkenheter:



1. La hydraulikksystemet i minilasteren og i redskapet kjøle seg helt ned før arbeid på hydraulikksystemet.
2. Pass på at lasteren eller andre deler av redskapet ikke kan bevege seg og forårsake fare for klemming eller skjæring:
  - Senk lasteren helt ned og senk redskapet, slik at den står stødig på bakken. Hold redskapet låst til lasteren for best mulig stabilitet.
  - Sett alle bevegelige komponenter i en stilling så de ikke støttes av hudraulikksylindrer.
  - Bruk ekstra tøtter eller løfteutstyr etter behov.
3. Stopp motoren på minilasteren.
4. Før spakene for hydraulikkuttakene til endestillingene flere ganger, for å avlaste trykket.
5. Koble fra multi-koblingen eller hurtigkoblingene fra hydraulikkuttaket på minilasteren, for å hindre at olje renner ut.

## 6.3 Stramming av hydrauliske koblinger

Trekk til koblingene forsiktig i, henhold til angitte instruksjoner og sikkerhetsregler. Husk at for kraftig tiltrekking vil skade koblingen. Trekk til vanlige koblinger forsiktig med håndverktøy, med moderat kraft. Vinkelkoblingene skal trekkes til sist, etter at slangene er festet til klamrene.

1. La hydraulikksystemet i minilasteren og i redskapet kjøle seg helt ned før arbeid på hydraulikksystemet.
2. Pass på at lasteren eller andre deler av redskapet ikke kan bevege seg og forårsake fare for klemming eller skjæring:
3. Senk lasteren helt ned og senk redskapet, slik at feiekosten står stødig på bakken. Hold redskapet låst til lasteren for best mulig stabilitet.
4. Stopp motoren på minilasteren.
5. Før spakene for hydraulikkuttakene til endestillingene flere ganger, for å avlaste trykket.
6. Koble fra multi-koblingen eller hurtigkoblingene fra minilasteren for å hindre at olje renner ut.

### Avsmalnede koplinger av JIC-typen:

- Smør innvendig overflate og gjengene på koblingen.
- JIC-koblingen tettes ikke kun av momentet, og vil ikke ha behov for stor kraft under noen punkt av tiltrekkingen. For hard tiltrekking eller feiljustering vil skade koblingen.
- Drei manuelt i så stor grad som mulig, og bruk deretter verktøy for å sikre at koblingen er riktig gjenget. Når du kjenner tydelig at det trengs mer kraft, trekk til koblingene til endelig stramhet, ved å skru 1/3 til 1/2 omdreining med verktøy.
- Etter at de er strammet, må du forsøke å vri hydraulikkslangen manuelt, koblingen skal stå fast.

**VIKTIG**

**Test og se etter lekkasjer.**

**Før du leter etter lekkasjer eller går nær hydraulikkoblinger, for å unngå at hydraulikkolje under trykk spruter ut:**

- Stopp motoren på minilasteren.
  - Avlast trykket i hydraulikksystemet fullstendig
- 
- Rengjør hydraulikkomponentene for å se lekkasjer enklere.
  - Hold en platebit under koblingen for å se om det lekker.
  - Start motoren. Mens motoren går på tomgang, betjen spakene for hydraulikkuttakene raskt noen ganger. Stopp motoren, avlast trykket i hydraulikksystemet og se etter tegn til lekkasjer. Trekk til ved behov.
  - Gjenta testen og øk motorens turtall og innkoblingstiden gradvis. Betjen hydraulikkspaken for uttaket i begge retninger.



Test tettheten på hydraulikkoblinger forsiktig. Kjør motoren på tomgang når du begynner første gang, og hold trygg avstand på grunn av fare for at hydraulikkolje spruter ut. Stopp motoren og slipp ut trykket i systemet før du ser etter lekkasjer. Husk å bruke og ha på verneutstyr.



Kontroller aldri om hydraulikkoblinger er tette ved å holde hånden nær koblingene. Ikke trekk til en hydraulikkobling som står under trykk, siden koblingen kan gå i stykker og olje som spruter ut kan føre til alvorlige personskader.

**Sjekk slangebanene og redskapets bevegelser**

Etter tiltrekking av hydraulikkomponenter må du teste bevegelsene i redskapet nøye. Kontroller at hydraulikkslangene ikke strekkes eller klemmes i noen stilling av laster eller redskap, og at slangene ikke er i kontakt med skarpe kanter.

Etter at du har sjekket nøye at slangene er tilkoblet og koblingene stramme, må du sjekke koblingenes stramhet, som beskrevet nedenfor. Hydraulikksystemet er selvluftende ved betjening av hydraulikkuttaket på minilasteren.

## 6.4 Slik monterer du skuffens vippeadapter

Følg anvisningene i de neste kapitlene for å installere vippeadapteren.



Klem- og klypefare - sørg for at ingen deler av redskapet kan bevege seg.

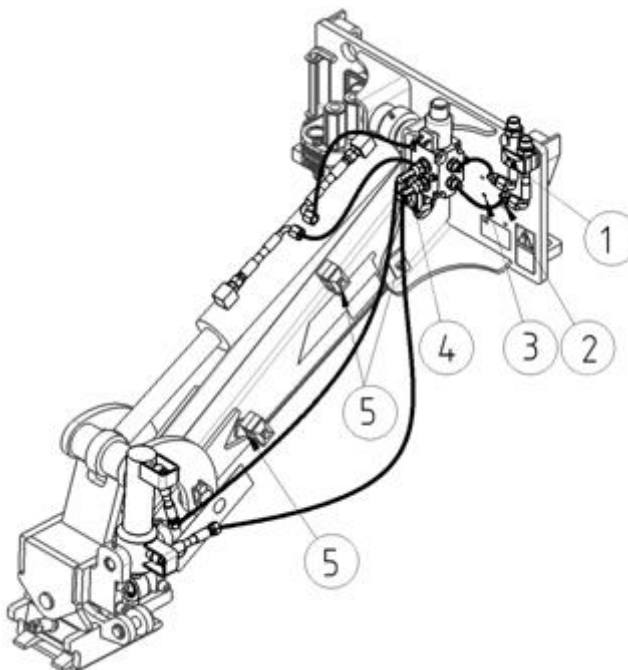
- Pass på at redskapet er senket helt ned på bakken.
- Stopp motoren på minilasteren og sett den beveglige komponenten slik at de ikke lager trykk i hydraulikksystemet.
- Deler av redskapet må ikke holdes oppe bare av hydraulikktrykket eller hydraulikksylindrene.
- Ikke løsne koblinger så lenge det kan føre til at deler av redskapet kan bevege seg.
- Benytt ekstra støtter etter behov.



### 6.4.1 Vippeadapter - hydraulikkomponenter

**Tabell 6 – Komponenter for vippeadapteren**

1. Holder for skuffesynderens slanger når vippeadapteren ikke er montert
2. Skuffens slangekobling, skal byttes ut med vippeadapterens valgventil
3. Monteringshull for velgventil
4. Holder for skuffesynderenslanger
5. Holder for tiltsylinderslanger

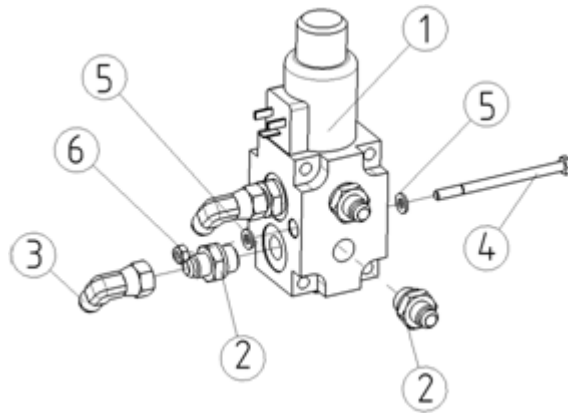


**Slik monterer du hydraulikkomponentene:**

1. Sett sammen velgerventilen på en ren plass. Komponentene er oljet for lagring. La bendet 3 være løst og ha skruene klare.

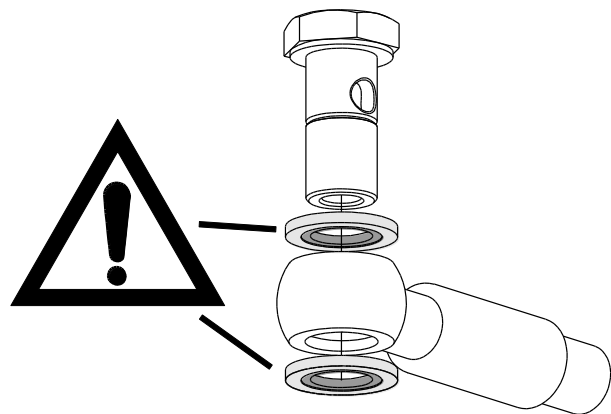
**Tabell 7 - Komponentliste - Valgventilenhet**

Del	Navn	Delenummer	stk
1	Velgerventil	A65099	1
2	Basiskobling	64041	6
3	Bend	64043	2
4	Sekskantbolt M6*90	72127	2
5	Skive	71680	2
6	Sekskantmutter M6	72319	2



2. Koble fra skuffesynderslangen ved slangeklammeret på HK-platen og løsne klemmene (1 i etterfølgende figur). Demonter også koblingsniplene fra slangene (2).

3. Monter hydraulikkslangene på sylinderen i vippeadapteren; legg merke til tetningene som vist i figuren på siden.



4. Skru fast velgerventilen i hullene på HK-platen (3).
5. Koble slangene som vist i figuren i tabell 6. Merk instruksjonene om tiltrekking av hydraulikkoblinger under.
6. Koble første del av det elektriske opplegget til velgerventilen, og legg kableen i plastspiralen rundt hydraulikkslangene slik at koblingen rekker fram til koblingen på minilasteren, sammen med slangene.

## 6.5 Elektrisk tilkobling

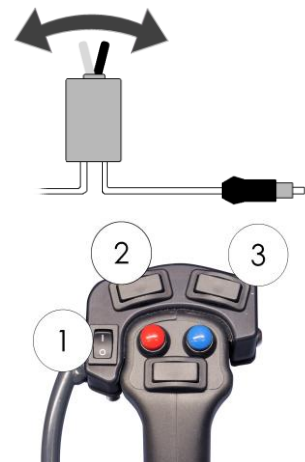
For å kunne velge mellom å kontrollere skuffens sylinder eller vippesylinder må den elektriske kabelbunten være koblet til minilasteren. Det er to muligheter for elektrisk tilkobling:

- Kabelbunten A34731, som fulgte med redskapet og er utstyrt med en 2-posisjonsbryter, kobles til 12-voltskontakten ved førersetet i minilasteren. Bryteren skal holdes i førerhytten, for å sikre at den er enkelt å komme til, men ikke betjenes utilsiktet.
- Hvis minilasteren er utstyrt med redskapet kontrollbryterenhet, kan kabelbunten kobles til på to måter:
  1. På minilastere produsert etter 1. januar 2016 er kabelens stikkontakt integrert i multikoblingen. I dette tilfellet skjer den elektriske tilkoblingen så snart multikobleren er koblet til.
  2. På minilastere produsert før 1. januar 2016 er det en egen stikkontakt ved siden av multikoblingen, og redskapet kontakt er koblet til denne stikkontakten.

Om nødvendig kan kablet kobles fra utstyrets multikobling for tilkobling til eget uttak.

Oppgraderingssett for integrering av de separate stikkontaktene til multikoblingssystemet får du hos din nærmeste Avant-forhandler.

Legg opp den aktuelle kablet på en måte så den ikke hekter seg fast eller klemmes eller strekkes når redskapet beveger seg. Ved hjelp av bryteropplegget for betjening av redskaper på minilasteren, er bryterne enkelt tilgjengelig på enden av hydraulikkspaken for betjening av lasteren. Instruksjoner om strømuttaket på minilasteren kan du finne i bruksanvisningen for minilasteren.



## 7. Instruksjoner for bruk

Kontroller redskapet og området rundt en gan til før du starter arbeidet, og at alle hindringer er fjernet fra arbeidsområdet. En rask kontroll av redskapet og arbeidsområdet før bruk er for å øke sikkerheten og få mest mulig ut av redskapet.



Pass på så ikke maskinen velter. Ikke kjør ut teleskopbommen når lasten nærmer seg maskinens tillatte last eller når lastearmen ligger i horisontal stilling. Hvis lastindikatoren for maskinen gir et akustisk varsel (hvis montert), senk ned lasten forsiktig og kjør inn teleskopbommen. Unngå brå endringer i hastighet eller retning når en last er løftet. Benytt ekstra motvekter etter behov.



Husk på at tung last eller stor avstand mellom tyngdepunkt på lasten og maskinen vil påvirke balansen og maskinens oppførsel. Bruk av ekstra motvekter anbefales spesielt ved arbeid med små minilastermodeller. For minilastere i 200-serien anbefales det hjulvekter. Men tung last må teleskopbommen holdes inntrekk ved kjøring med maskinen.



Vær oppmerksom på faren for sammenrasning på og rundt utgravningsstedet. Ikke kjør langs kanten av utgravningsstedet. Merk eller sperr av graveområdet, for å holde uvedkomne unna.



Ikke gå under en løftet last eller lastearmen. Husk på at lastearmen kan senkes eller tiltes selv når motoren er stoppet (klemfare). Minilasteren skal ikke holde en last løftet i lengre tid. Senk alltid ned redskapet til en trygg stilling før du forlater føreriset.

## 7.1 Kontroll før bruk

- Kontroller at alle hindringer, inkludert mulige skjulte, er fjernet fra arbeidsområdet før arbeidet startes.
- Påse at det er trygt å grave i området. Finn ut om det er elektriske kabler, vannrør eller lignende hindringer i en dybde som du kan komme i berøring med ved graving med utstyret. Sjekk lokale forskrifter for gravesikkerhet. Det kan være påkrevd at du kontakter lokale myndigheter før gravearbeidet påbegynnes.
- Sjekk at skuffen er helt fastlåst og skuffeboltene er festet.
- Gravemaskinen skal bare brukes i godt opplyste områder.
- Påse at tilskuere er i trygg avstand når du betjener redskapet. Ikke la noen komme inn i det farlige området ved lasterbommen eller stå rett foran minilasteren. Pass også på at det er trygt å rygge med minilasteren. Ikke regn med at tilskuerer står der du så dem sist, spesielt barn er ofte tiltrukket av utstyr som beveger seg.
- Kontroller den generelle tilstanden på redskapet og minilasteren, og se etter mulige hydraulikklekkasjer. Redskapet må ikke tas i bruk hvis det er feil i hydraulikksystemet på minilasteren eller på redskapet. Se kapittel 8 for vedlikeholdsinstruksjoner.
- Betjen redskapet og betjeningsorganene på minilasteren kun mens du sitter i førersetet. Pass på at minilasteren og redskapet brukes på en trygg måte i henhold til instruksjonene. Ikke la barn betjene utstyret.
- Du må aldri bruke maskinen eller redskapene når du er påvirket av alkohol, stoff, medisiner som kan redusere dømmekraften, eller av andre medisinske årsaker ikke er i stand til å betjene utstyret.
- Husk på riktig arbeidsmetode og unngå å forlate førersetet hvis det ikke er nødvendig.

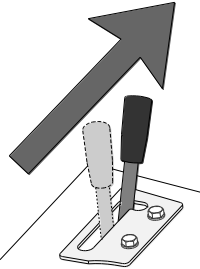
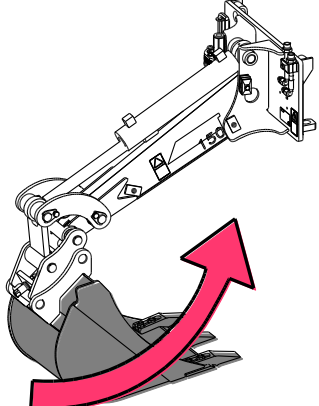
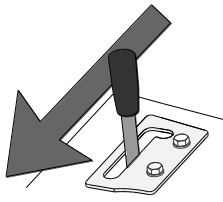
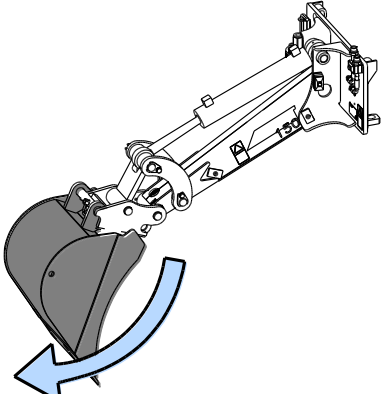


## 7.2 Slik bruker du graveutstyret

### Planlegging og effektiv bruk av graveutstyret

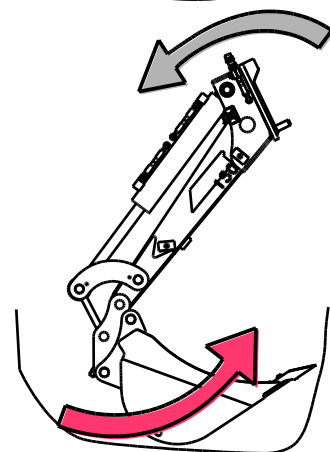
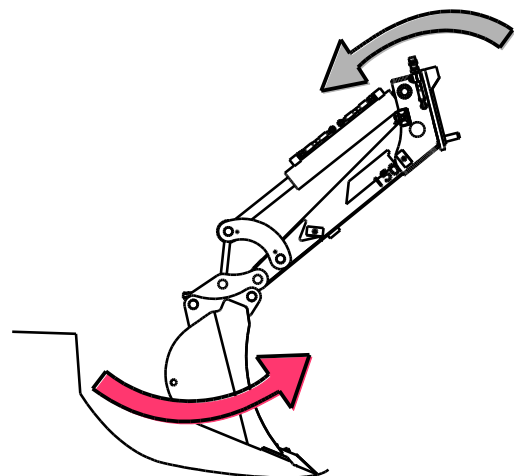
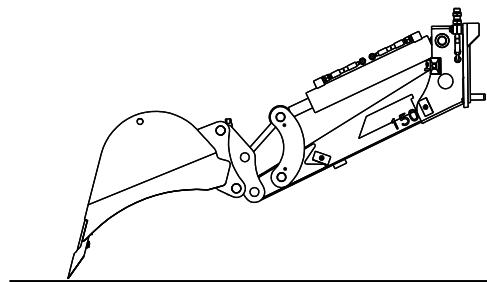
Gravearbeid skal alltid starte med en grundig gjennomgang på anleggsområdet og planlegging av arbeidet som skal gjøres. Følgende ting bør i alle tilfeller tas med i betraktningen:

- Hellinger og maskinens kapasiteter
- Gravebevegelser og utstyrets rekkevidde
- Hvor massen skal tømmes eller transporteres
- Behov for å gå ned i utgravingen eller grøften, og sikring mot sammenrasing
- Hold maskinen stødig hele tiden
- Mulige farer som kan oppstå under graving

	<p>Beveg den eksterne hydraulikkontrollspaken mot låst posisjon (eller bruk de elektriske knappene til den valgfrie elektriske styrespaken) for å lukk skuffen</p> <p>Spaken skal ikke forbli i låst posisjon.</p>	
	<p>Henget spaken vekk fra låst posisjon for å åpne suffen.</p>	

### Fylle suffen:

- Avhengig av jordtypen og driftsforholdene kan den mest effektive posisjonen og de mest effektive bevegelsene være forskjellige fra bildene som vises. Disse bildene representerer typisk anbefalt driftspraksis.
- Skuffen bør aldri trykkes for hardt direkte ned, da det kun vil føre til at forhjulene på minilasteren løftes så, sik at den henges.
- Under graving bør minilasterens ramme holdes rett for å holde maskinen i stødig posisjon ved utnyttelse av gravemaskinens kapasitet.
- Så snart tuppen av skuffen er på bakken, trekker du skuffen mot maskinen med spaken for lasteren, og begynner å lukke skuffen for å fylle den.
- Graving med gravemaskinen er mest effektivt når skuffen trekkes mot maskinen mens skuffeskjæret holdes i en vinkel som gjør at jorden kuttes på den mest effektive måten.
- Bruk bare stang- og skuffbevegelser til å grave med. Dersom det trekkes med minilasterens drivbevegelser, til redskapet overbelastes, noe som kan føre til at den eller lasteren skades.
- Når skuffen er fylt enten ved å vippe den opp eller trekke den, henges materialet til siden ved å svinge eller kjøre minilasteren.



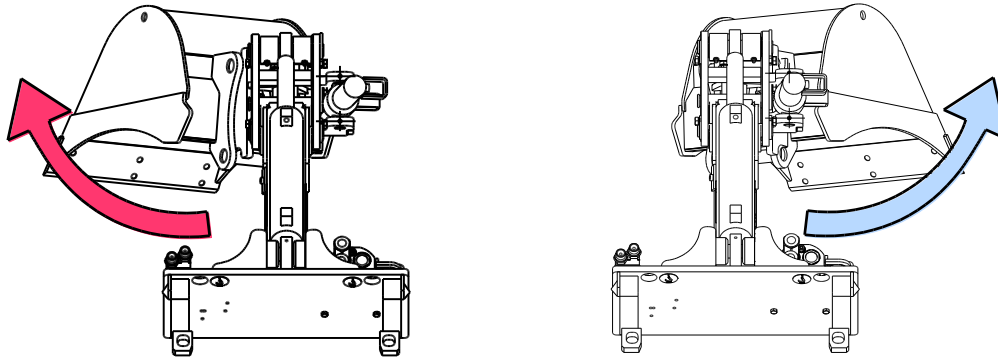
### VIKTIG

PÅ grunn av gravemaskinens rekkevidder kan skuffen beveges til stillinger der den kommer i kontakt med maskinen. Under normalt arbeid er det ikke fare for å treffe minilasteren, men ved arbeid i ekstreme rekkevidder eller nær minilasteren, er det viktig å huske på at et sammenstøt med maskinens ramme kan forekomme. Gjør deg kjent med gravemaskinens bevegelser før du starter opp arbeidet.

### 7.3 Vippeadapter

Når skuffens vippeadapter er montert, avhenger funksjonen til den eksterne hydraulikkontrollspaken (eller de elektriske styrespakknappene) av posisjonen til den elektriske bryteren på vippeadapteren.

Hvis bryteren står i nøytral posisjon, eller hvis ledningene ikke er tilkoblet, vil betjening av minilasterens eksterne hydraulikk kontrollere minigravemaskinens skuff. I bryterens andre posisjon vipper den eksterne hydraulikkontrollen skuffen sidelengs.



### 7.4 Arbeid i hellende terreng

Det er nødvendig å utvise ekstra forsiktighet ved arbeid med redskapet i ujevnt terreng og hellinger. Kjør sakte spesielt på hellende, ujevnt og glatte flater, og unngå brå skifting av hastighet og retning. Betjen spakene på maskinen med forsiktige og rolige bevegelser. Se opp for grøfter, hull i bakken og andre hindringer, da maskinen kan velte hvis den treffer en hindring.

Maksimal tillatt last kan ikke benyttes i hellende terreng. I terreng med sideveis hellinger må ikke lasten løftes høyt. Rammeledet må holdes rett ved løfting av tung last; svinging under løfting vil påvirke stabiliteten for maskinen og kan føre til at maskinen velter.

## 8. Vedlikehold og service

Redskapet er konstruert for å være så vedlikeholdsfritt som mulig. Kontinuerlig vedlikehold inkluderer regelmessig rengjøring og smøring og kontroll av redskapetets tilstand. På grunn av klemfaren som forårsakes av at maskindeler senkes ned, må alt vedlikehold utføres når de bevegelige delene er senket helt ned og redskapet ligger flatt på bakken.



Pass på at redskapet står stødig ved alt vedlikeholdsarbeid. Ikke gå under et løftet redskap. Lasterarmen kan synke ned uventet under vedlikeholdsarbeid og føre til alvorlige personskader selv når motoren ikke går. Alt vedlikehold og service må utføres når redskapet er senket ned i en trygg stilling.

### 8.1 Kontroll av hydraulikkkomponenter

Kontroller tilstanden for hydraulikkslangene og komponenten når motoren er stoppet og trykket er avlastet. Ikke bruk utstyret hvis du har oppdaget en lekkasje i hydraulikksystemet på redskapet eller minilasteren. Hydraulikkolje som spruter ut under trykk kan trenge gjennom huden og forårsake alvorlige personskader. Oppsøk medisinsk hjelp hvis det trenger hydraulikkolje gjennom huden. Vask kroppsdeler som har vært i kontakt med hydraulikkolje med såpe og vann. Hydraulikkolje er også skadelig for miljøet, så det er viktig å hindre lekkasje til omgivelsene. Reparer alle lekkasjer med en gang de oppdages; en liten lekkasje kan raskt utvikle seg til en stor. Bruk kun hydraulikkolje i redskapet som er godkjent for bruk på Avant minilastere.



Ikke arbeid med hydraulikkomponenter når det står trykk i hydraulikksystemet, da en kobling kan gå i stykker eller løsne og olje kan sprute ut og forårsake alvorlige personskader. Ikke bruk utstyret hvis du har oppdaget en feil i hydraulikksystemet.



Kontroller slangene visuelt og se etter sprekker og slitasje. Hvis det er tegn til lekkasje kan du holde en platebit i området der det er mistanke om lekkasje for å undersøke om det spruter ut. Ikke bruk hendene for å lete etter lekkasjer. Følg med på slitasjen på slangene og slutt å bruke dem hvis det ytre laget på en slange er slitt bort. Kontroller slangeopplegget, juster slangeklammer for å hindre slitasje på slangene. Slangene har begrenset levetid. Avhengig av driftsforholdene må alle slanger kontrolleres nøye senest etter 3 til 5 års bruk, og de må erstattes med nye ved behov.

Hvis det oppdages feil betyr det at hydraulikkslanger eller komponenter må skiftes og at redskapet ikke må benyttes før feilen er utbedret. Reservedeler kan du få fra din nærmeste AVANT-forhandler eller godkjent serviceverksted. Overlat reparasjonsarbeid til profesjonelle mekanikere hvis du ikke har tiltrekkelig kunnskap eller erfaring med hydraulikkanlegg og hvordan arbeidet gjøres på en trygg måte.

### 8.2 Rengjøring av redskapet

Rengjør redskapet regelmessig for å hindre fastgroing av skitt slik at det blir vanskeligere å fjerne. Høytrykksvasker og mild såpe kan benyttes ved rengjøring. Ikke bruk sterk rensevæske, og ikke spyl direkte på hydraulikkomponenter eller på klistremerker på redskapet.

### 8.3 Kontroller metallkonstruksjoner

Kontroller også metallstrukturene i redskapet regelmessig. Se etter skader og inspiser HK-festet og området rundt nøye. Redskapet må ikke benyttes hvis den er deformert, har sprekker eller revner.

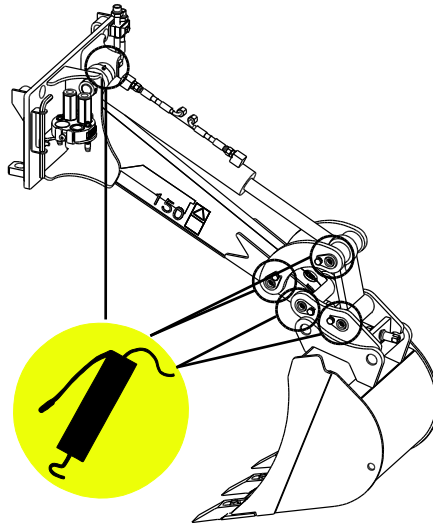
Sveisereparasjoner må kun utføres av faglærte sveisere. Ved sveising må det kun benyttes metoder og utstyr som passer for stål kvaliteten som er benyttet i skuffen. For mer informasjon om reparasjoner, kontakt din Avant-forhandler.

## 8.4 Lubrication

Det er totalt 5 smørepunkter på redskapets ledd. En liten mengde fett skal tilføres regelmessig.

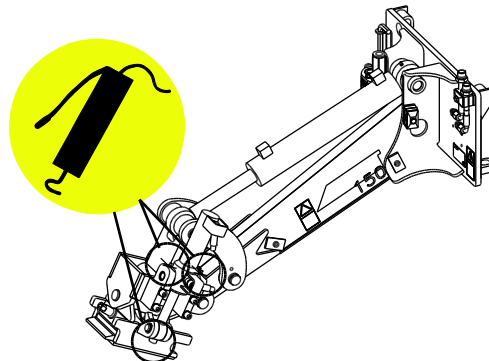
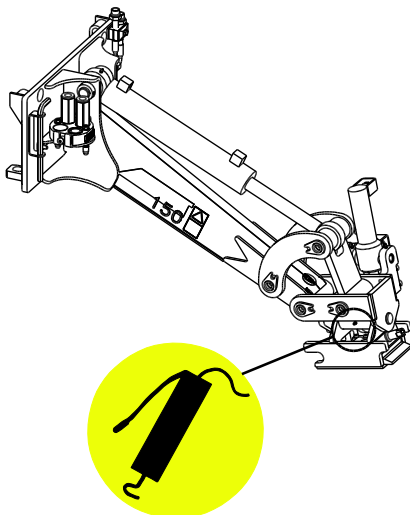
Egnet smøreintervall avhenger sterkt av driftsforholdene, men smøremiddel skal tilføres minst etter hver 10. driftstime. Det må sørges for tilstrekkelig smøring av leddene, og hvis leddene er skitne, må det tilføres smøremiddel. Smøremiddelet som tilføres trenger smussen ut fra leddene.

Rengjør enden av smørelinene før smøring, og smør kun med litt fett om gangen. Alle smøreliner er standard R1/8" smøreliner. Skift ut skadde smøreliner.



### 8.4.1 Slik smører du Mini-gravemaskinen I 50 med vippeadapter

Hvis gravemaskinen er utstyrt med vippeadapteren, er det ytterligere smørepunkter, som følger:



## 9. Garantibetingelser

---

Avant Tecno Oy gir en garanti på ett år (12 måneder) for utstyret de produserer fra innkjøpsdato.

### **Garantien dekker reparasjonskostnader på følgende måte:**

- Arbeidsutgiftene dekkes, hvis arbeidet ikke utføres på fabrikken.
- Fabrikken erstatter defekte komponenter og forbruksvarer.

Fabrikken kan refundere prisen på komponenter kjøpt av kunden i spesielle tilfeller som er avtalt på forhånd.

### **Garantien dekker ikke:**

- Normalt vedlikehold og deler og forbruksmateriell som er nødvendig for vedlikeholdet.
- Skader forårsaket av unormale driftsforhold eller unormal bruk, uaktsomhet, strukturelle endringer som er gjort uten samtykke fra Avant Tecno Oy og bruk av uoriginale reservedeler eller manglende vedlikehold.
- Konsekvenser av en feil, slik som avbrudd i arbeidet eller andre mulige følgeskader.
- Reise- og/eller fraktkostnader i forbindelse med reparasjonen.

EY-vaatimustenmukaisuusvakuutus  
 EG-försäkran om överensstämmelse  
 EU samsvarserklæring  
 EF-overensstemmelseserklæring  
 EC Declaration of Conformity  
 EG-Konformitätserklärung  
 Déclaration de conformité CE



Valmistaja / Tillverkare / Produsent / Producent / Manufacturer / Hersteller AVANT TECNO OY  
 Fabricant:

Osoite / Adress / Adresse / Address / Adresse:

Ylötie 1  
 33470 YLÖJÄRVI, FINLAND

Vakuutamme täten, että alla mainitut tuotteet täyttävät konedirektiivin turvallisuus- ja terveysvaatimukset (direktiivi 2006/42/EY muutoksineen). Seuraavia yhdenmukaistettuja standardeja on sovellettu /

Vi försäkrar härmed att nedan beskrivna produkter överensstämmer med hälso- och säkerhetskrav i EG-maskindirektiv (EG-direktiv 2006/42/EG som ändrat). Följande harmoniserade standarder har tillämpats /

Vi erklærer herved at produktet som er oppgitt under er i samsvar med forskriftene i Maskindirektivet (direktiv 2006/42/EC med endringer). Følgende harmoniserte standarder har blitt anvendt /

Vi erklærer herved, at nedenstående produkter er i overensstemmelse med bestemmelserne i maskindirektivet (direktiv 2006/42/EF indeholdende ændringer). Følgende harmoniserede standarder er anvendt /

We hereby declare that the products listed below are in conformity with the provisions of the Machinery Directive (directive 2006/42/EC as amended). The following harmonized standards have been applied /

Wir erklären hiermit, dass die nachstehend aufgeführte Maschine konform ist mit den Bestimmungen der EG-Maschinenrichtlinie (EG-Richtlinie 2006/42/EG mit Änderungen). Die folgende harmonisierte Normen wurden angewandt:

Nous déclarons par la présente que les produits mentionnés ci-dessous sont conformes aux exigences en matière de sécurité et de santé de la directive relative aux machines (directive 2006/42/CE, avec ses modifications) Les normes harmonisées suivantes ont été appliquées

SFS-EN ISO 12100, SFS-EN ISO 4413

Mallit / Modeller / Modeller / Modeller / Models / Modellen:

Avant		
Hydraulitoiminen kaivuulaite; Avant-kuormaajan työlaite		
Hydraulisk grävaggregat; arbetsredskap för Avant lastare		
Hydraulisk Minigraver; redskap for Avant minilastere		
Hydraulisk Rendegraverarm; redskab til Avant Minilæssere	150	A35317
Hydraulic Mini digger; attachment for Avant loaders		
Hydraulische Baggerarm; Anbaugerät für Avant Radlader		
Bras retro à commande hydraulique destinée à être utilisée avec les chargeuses Avant		



14.3.2016 Ylöjärvi, Finland

Risto Käkelä,  
 Toimitusjohtaja / Verkställande direktör / Administrerende direktør /  
 Managing Director / Geschäftsführer / Directeur général



**AVANT<sup>®</sup>**